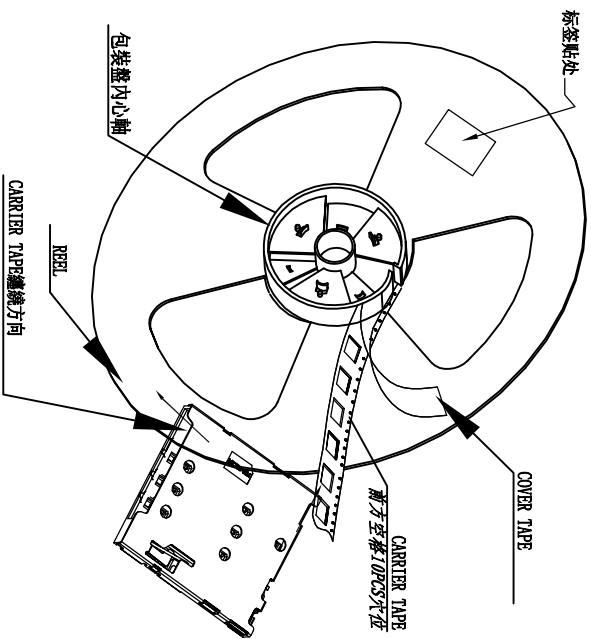


包装作业规范

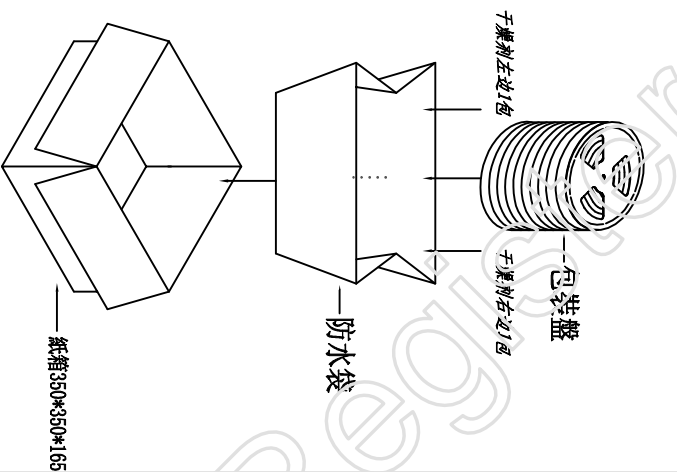
包装作业图示及说明 (PACKING OPERATION DIAGRAM & INSTRUCTION)

REEL (料盘)	509-00004
TYPE (卷盘) 下带	508-00017
TYPE (卷盘) 上带	512-00009
纸箱料号	501-00009

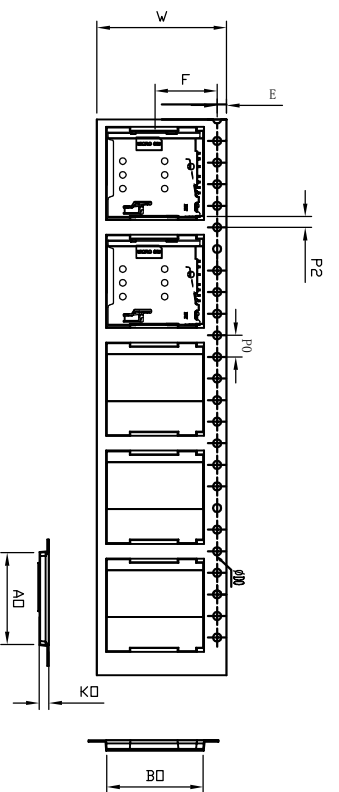
- 1) 将成品——放入包装盘内, 依同一方向放入.
- 2) 包装时, 如圖所示.
- 3) 一个包装盘放置1000个成品.



- 1) 一只紙箱可放置5個包裝盤.
- 2) 一只紙箱可放5000PCS的成品.
- 3) 將成品放入包裝盤內包裝完後再裝箱.



REEL裁帶尺寸圖



ITEM	W	A0	B0	K0	P	F	E	S0	D0	P0	P2	T
DIM	24.00±0.05	17.0±0.05	17.85±0.10	2.0±0.10	20.0±0.10	11.50±0.15	7.5±0.10	11.50±0.15	1.50±0.10	4.00±0.10	2.00±0.10	0.30±0.05
TOLERANCE												

产品单重: 0.48g
 每盘单重: 1Kg
 每箱单重: 5.1Kg(5000PCS)
 冷封上带

GENERAL TOLERANCE		FILE NO.	3YF.08.01354	PART. NO.		0271AAG06A	DRAWN	0000	MATERIAL	
x. ± 0.35	x. ± 5°	REV.	A	TITLE		包装图-作业规范	CHECKED	AG	DATE	
x. ± 0.25	x. ± 2°	SIZE	A4	SHEET		1 OF 1	APPROVED	JEFF	2016-05-10	
.xx ± 0.15	.xx ± 1°								SCALE	
									UNIT	
									1 : 1	
									mm	
Shen zhen Shi Xin Nan Tian Industrial Co., Ltd										