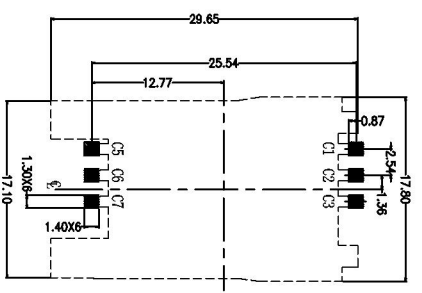
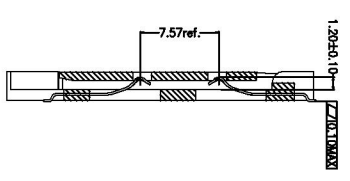
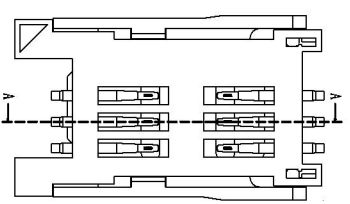
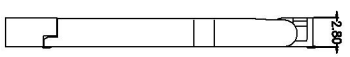
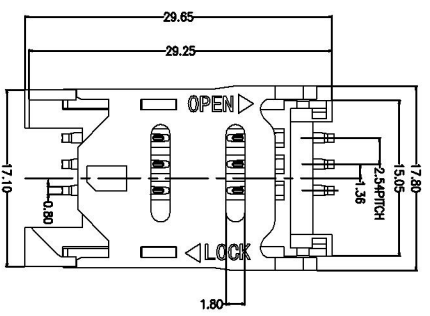


符合RoHS环保要求



REMARKS:

附注:

1. MATERIAL:

材料:

1.1 HOUSING: THERMOPLASTIC

本体: 热塑性塑胶料

COLOR: BLACK

颜色: 黑色

1.2 COVER: THERMOPLASTIC

盖子: 热塑性塑胶料

COLOR: BLACK

颜色: 黑色

1.2 CONTACT: COPPER ALLOY

接触件: 铜合金

2. PLATING:

表面处理:

2.1 CONTACT:

PLATED GOLD OVER NICKEL AND 50u" MIN.

接触件: 镀镍底50u"以上, 在镍表面镀金

Technical Speciality

技术特性

Rated Voltage: 50V AC/DC Max

额定电压: 50V AC/DC Max

Current Rating: 1.0A Max

额定电流: 1.0A Max

Insulation Resistance: 1000MΩ Min

绝缘电阻: 1000MΩ Min

Contact Resistance: 100mΩ Max

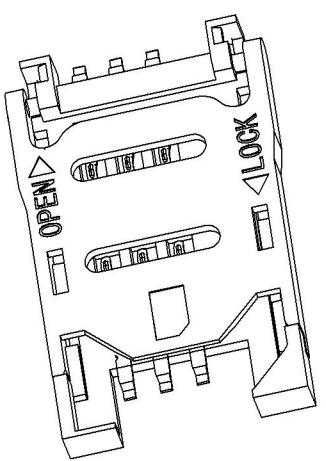
接触电阻: 100mΩ Max

Withstand Voltage:

耐压: 500V AC/minute

Operating Temperature: -25°C ~ +85°C

工作温度: -40°C ~ +85°C



深圳市连欣科技有限公司

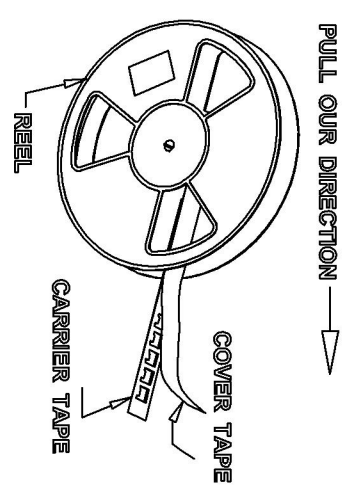
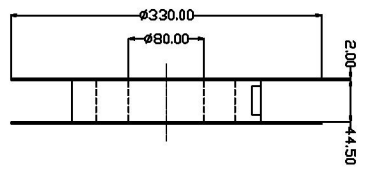
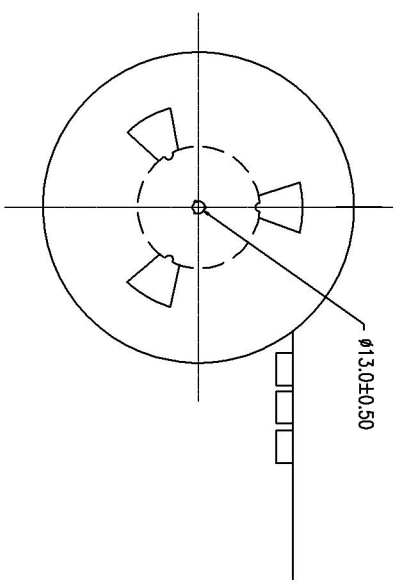
XDSM-0626-0631

SIM 卡座 全塑 6Pin CARD

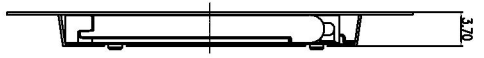
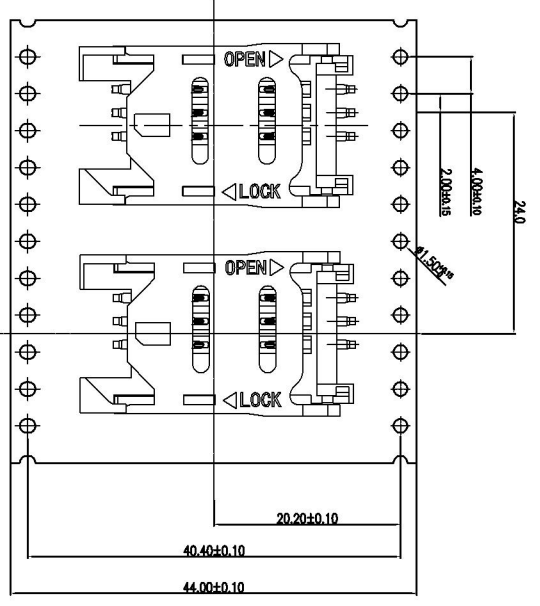
REV	DATE	MODIFICATION DESCRIPTION	CHANGE	APPROVE
A0	07/10/20	NEW		

OPERATION	DESIGN	NICK	SCALE		PART NO.	TITLE	DRAWING NO.
			UNIT	mm			
0.00	±0.15		A4	1/1			
0.0	±0.30	JACK	1/1	1/1			
0	±0.40	黄能建	PROL				

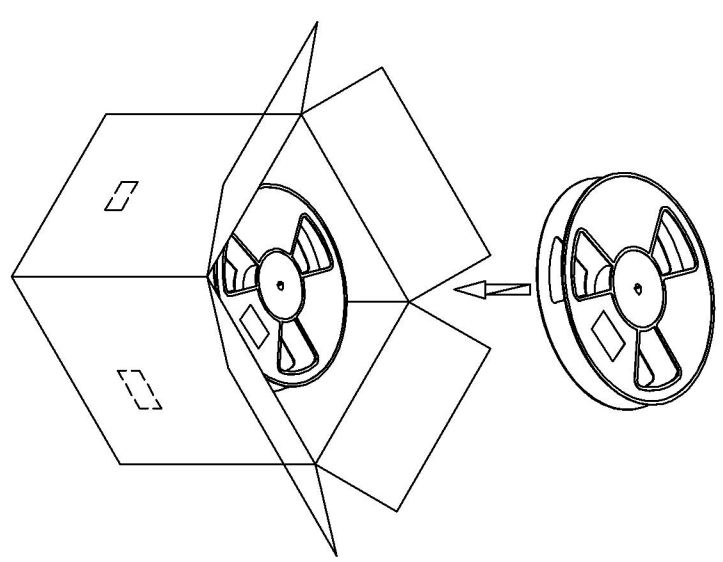
符合RoHS环保要求



G.W.: 1.4 KG
Q'ty: 800pcs/Reel



N.W.: 8.40KG
G.W.: 9.00KG
Q'ty: 4800pcs/ Carton
Carton: 340*340*320



PULL OUT DIRECTION →

REV	DATE	MODIFICATION DESCRIPTION	CHANGE	APPROVE
A0	07/10/20	NEW		

OPERATION		DESIGN		NICK		SCALE		PART NO.	
0.00	±0.15	0.00	±0.30	0	±0.40	UNIT	mm	SIZE	A4
Angle	± 3'	CHECK	CHECK	JACK		SHEET	1/1J	TITLE:	SIM 卡座 全塑 6Pin CARD
DIM	TOL	APPROVE	APPROVE	黄德建		PROL	◆	DRAWING NO.	

深圳市连欣科技有限公司

XDSM-0626-0631