

版次 REV	變更通知單號 REV NO	說明 DESCRIPTION	日期 DATE	修改 DRAW	核准 APPROVE

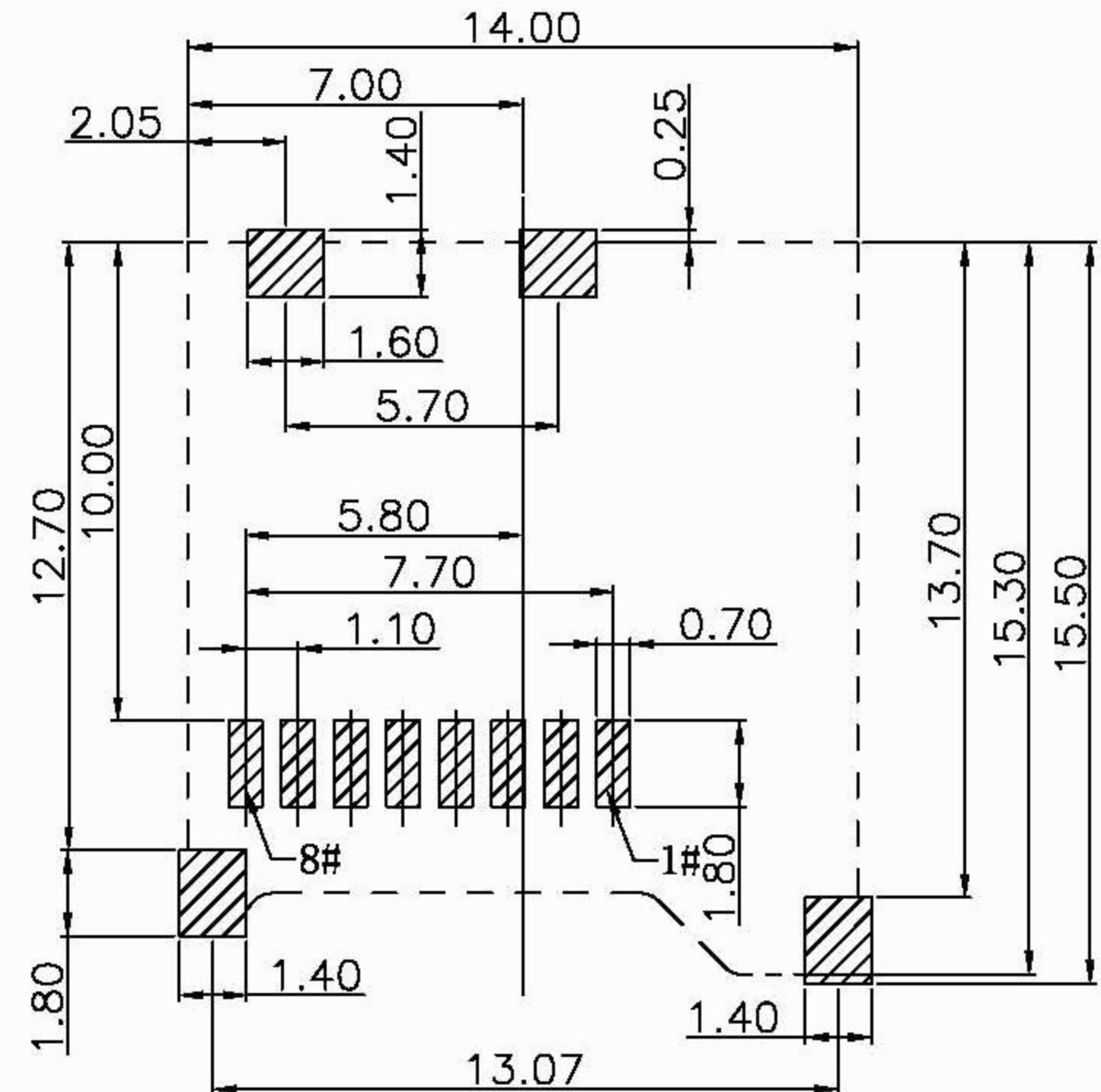
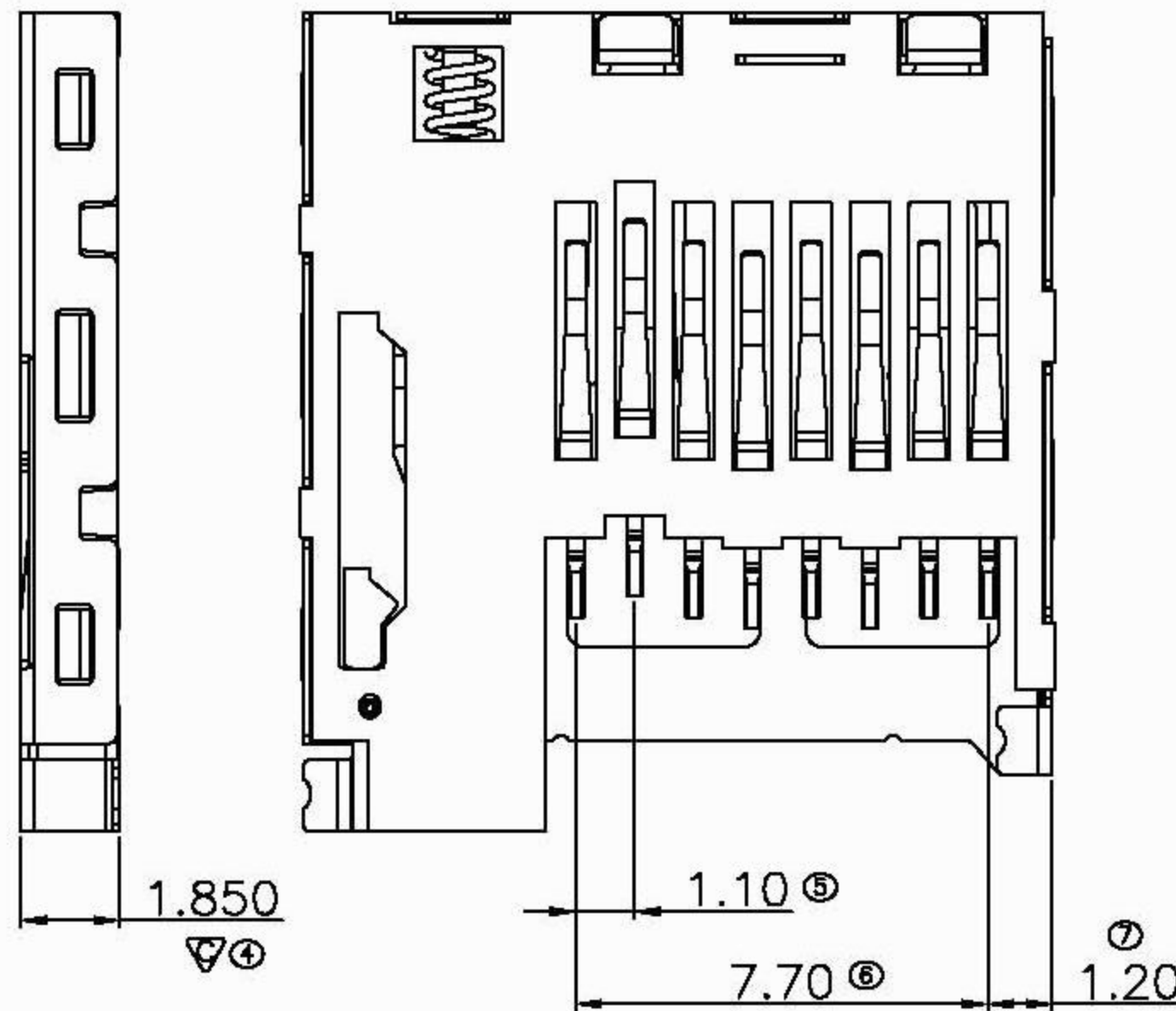
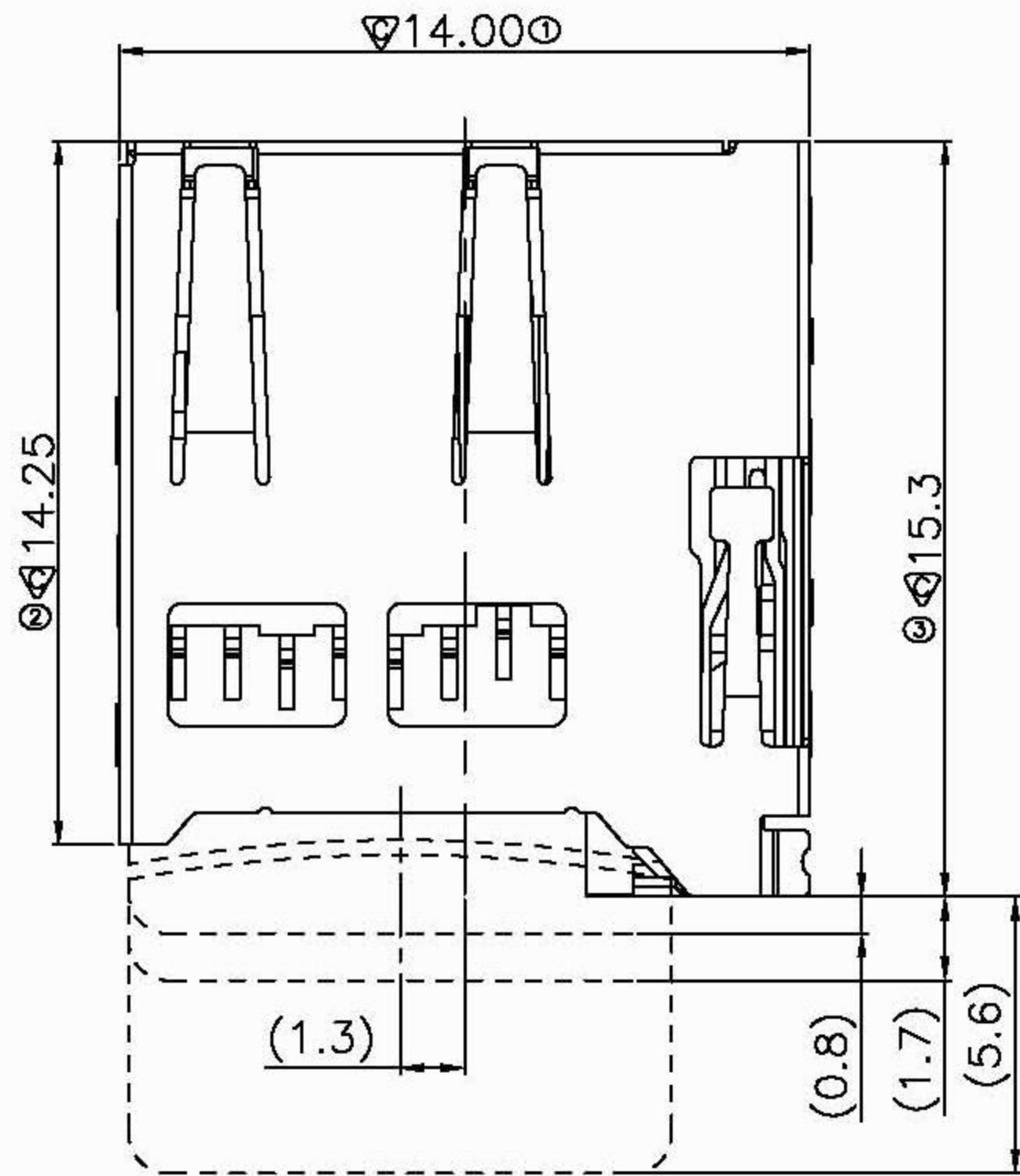
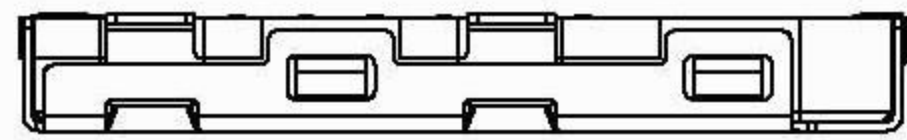
NOTE:

1. MATERIAL:

- 1.1 HOUSING: THERMOPLASTIC
COLOR: BLACK.
- 1.2 CONTACT: PHOSPHOR
- 1.3 SHELL: SUS304

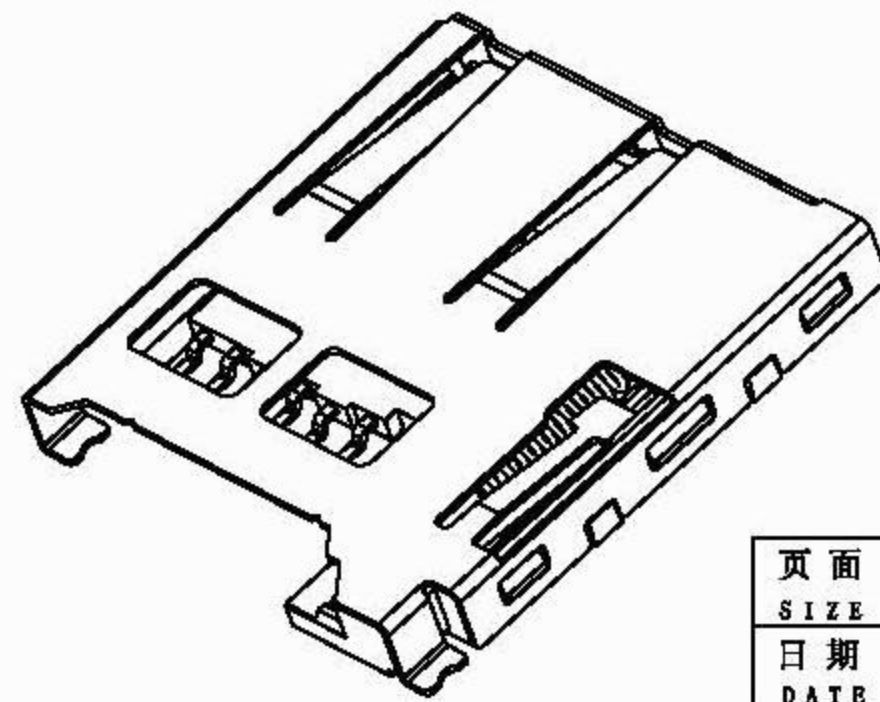
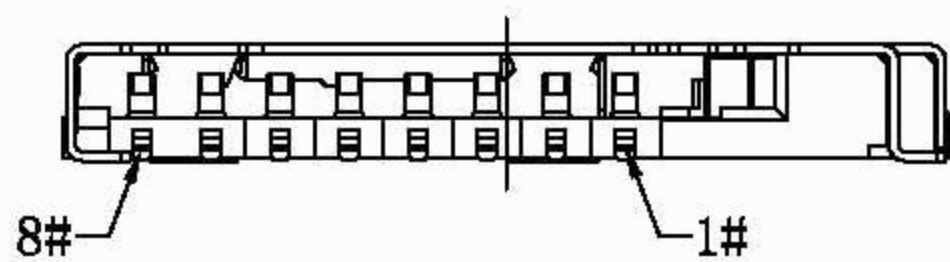
A0-C008-01ABHS

- S:五金壳电镀:全镍, 焊盘刷金
- H:五金壳材质:SUS304
- B:端子电镀:接触区域:金 1u" Min.
锡脚:雾锡 100u" Min.
镍底:镍 60u" Min.
- A:端子材质:C5191R-H



P. C. B LAYOUT

PIN NUMBER	PIN ASSIGNMENT
1#	DAT2
2#	CD/DAT3
3#	CMD
4#	VDD
5#	CLK
6#	VSS
7#	DAT0
8#	DAT1



页面 SIZE	A 4	单位 UNIT	MM	公差 GENERAL TOLERANCE	X.±0.50 X.*±5°
日期 DATE	2010-03-11	角法 PROJ.		.X±0.30 .X*±2°	
制图 DRAWN		版本 REV.	P0	.XX±0.20 .XX*±1°	
审核 CHECKED		张数 SHEET	1/1	.XXX±0.10 .XXX*±0.5°	
核准 APPROVE		比例 SCALE	1:1	成品圖	

L&X 深圳市连欣科技有限公司	
名称 TITLE	TF内焊自弹
图号 DWG NO.	
料号 PRAT NO.	LXTFL-0512-0910

BY QC DIM.