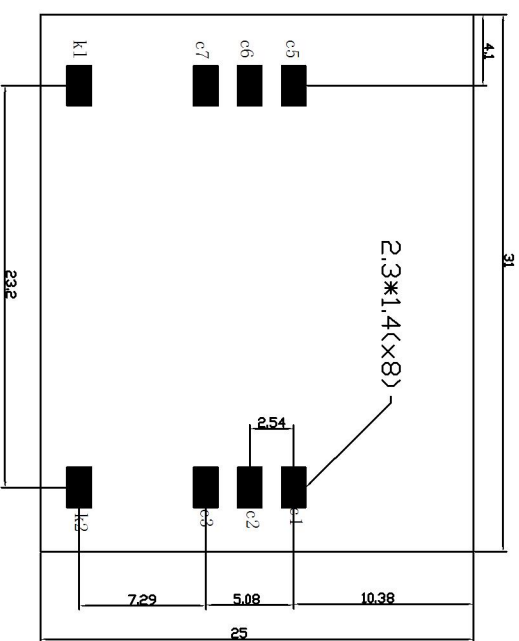
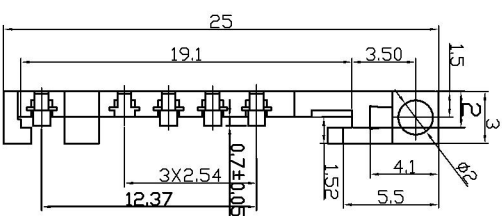
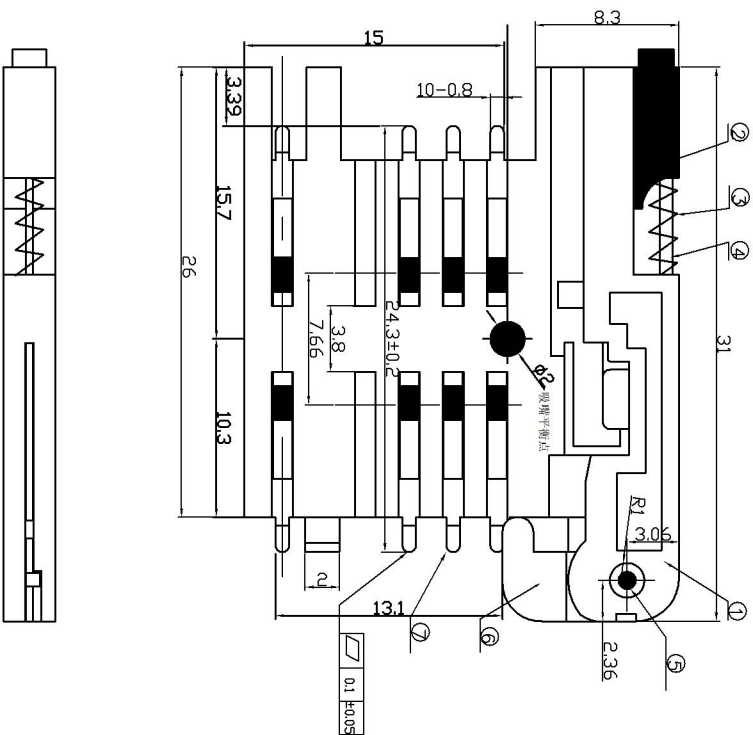


910FK

插卡方向 焊脚朝下



RECOMMENDED PCB LAYOUT 未注公差±0.05

7	簧片	磷铜	8	底层镀Ni;接触点镀Au15u"
6	Z形片	不锈钢	1	
5	小轴	磷铜	1	
4	推杆	不锈钢	1	
3	弹簧	不锈钢	1	
2	按钮	LCP	1	
1	主体	LCP	1	SMI: 材料为LCP

深圳市连欣科技有限公司

料号 (PART NO) : XDSM-0830-0024

产品名称: SIM卡座+2PIN 锁卡+卡套

未注公差		重量		单位		比例		页次		版次	
X±	0.20	.XXX±	0.03	g	mm	1:1	1/2	A			
.X±	0.15	X±	1°								
.XX±	0.1	.X±	0.5°								
绘图	陈红		审核		李志勇		批准		陈国潮		

技术要求:

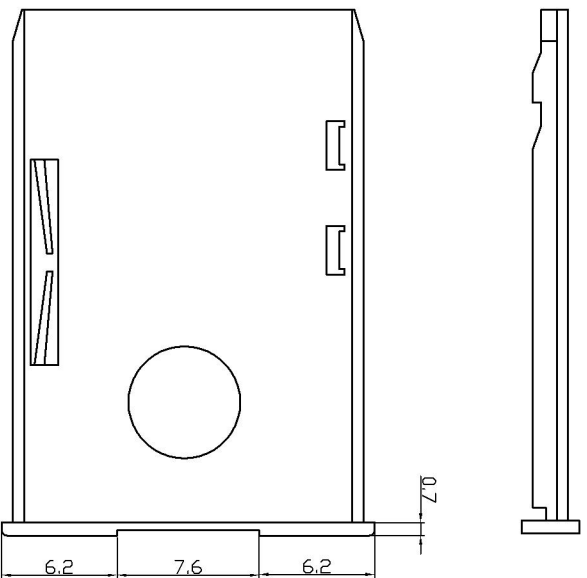
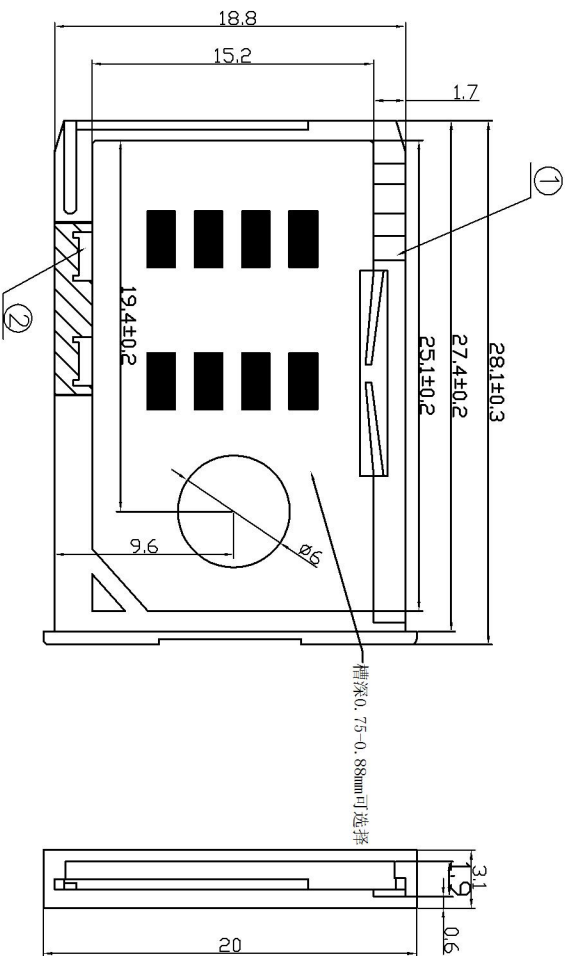
1. 产品外观无脏污, 刮伤, 变形现象
2. 塑体无毛边, 未射饱, 端子无氧化, 生锈现象

备注:

簧片镀金层的厚度可根据客户的需求做变更

KF016

SIM



REV.	DESCRIPTION	DRAWN	CHECKED	APPROVED
A	NEW RELEASE			

## 技术要求:

1. 产品外观无脏污, 刮伤, 变形现象
  2. 塑体无毛边, 未射饱; 接触片无氧化, 生锈现象
- 备注: 接触片镀金层的厚度可根据客户的需求做变更

序号	零部件名称	材料	用量	备注
2	接触片	磷铜	1	底层Ni $\geq 100\mu\text{m}$ , 表层Au, 厚度为 $\geq 5\mu\text{m}$
1	抽屜	PBT	1	

## 未注公差

X $\pm$	0.20	.XXX $\pm$	
.X $\pm$	0.10	X. $\pm$	0.5°
.XX $\pm$	0.05	.X $\pm$	

绘图	徐和红	产品名称:	SIM卡座6+2PIN 锁卡+卡套	料号 (PART NO):	XDSM-0830-0024
审核	唐志勇	重量		单位	mm
批准	岑金达			比例	1:1
				页次	2/2
				版次	A

深圳市连欣科技有限公司

XDSM-0830-0024

重量

单位 mm

比例 1:1

页次 2/2

版次 A