

REV. (版本号)	DESCRIPTION (变更说明)	DATE (日期)	APPD (核准)
A1	新增尺寸管控	2016.08.16	黄培军
A2	改善后壳电镀卡体问题, 结构变更	2020.11.10	Lee

规格说明: Specifications:

电气特性: Electrical:

- 额定电流: Current Rating
1.5A/contact terminal
- 额定电压: Voltage Rating
30V DC
- 接触阻抗: Contact Resistance
30 milliohms MAX
- 耐电压: Dielectric Withstanding Voltage:
500 V AC
- 绝缘阻抗: Insulation Resistance:
1000MEGA ohms MIN

SCALE 1:1

原材料: Raw material:
1. 塑胶: Plastic cement;

Hing Temperature Thermoplastics,
PBT White/ Black

2. 端子: Contact: Copper Alloy C2680

3. 外壳: Shell: SPCC/Copper Alloy C2680

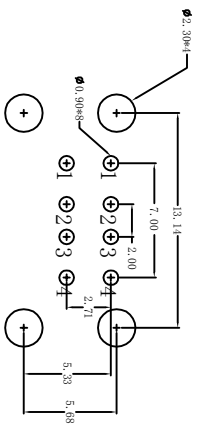
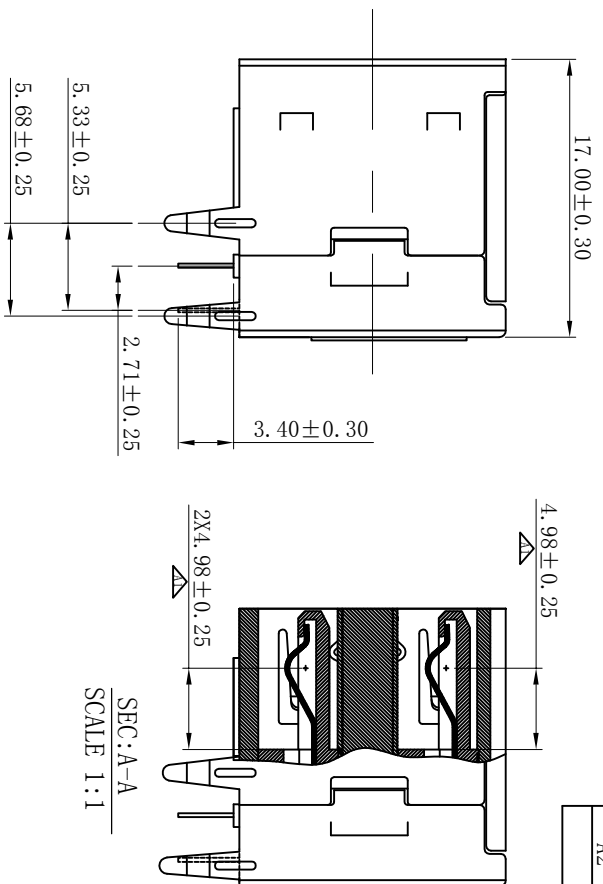
电镀: Electroplate:

1. 端子: Contact: Plated Gold in Mating Area;

Tin On Solder Talls

2. 外壳: Shell:

Nickel Plating



Contact Number	Signal Name
1	VBUS
2	D-
3	D+
4	GND

深圳市连欣科技有限公司

品名 (ITEM NO) USB A TYPE 双层全包式母座

料号 (PART NO) XDUF-0426-081

图号 (DWG NO)

页码 (SHEET)	1/1	单位 (UNIT):	MM
版本 (REV)	A2	比例 (SCALE)	1:1
日期 (DATE)	2012.02.22	设计 (DESIGN)	陈钦虎
审核 (CHECKED)		公差 (TOLERANCE UNSPECIFIED)	X.X ±0.30 X.XX ±0.20 X.XXX ±0.10 X.X° ±2°
核准 (APPROVED)			