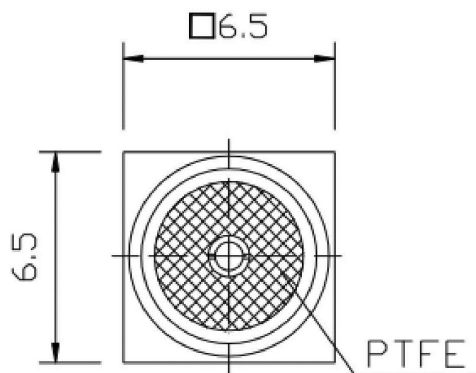
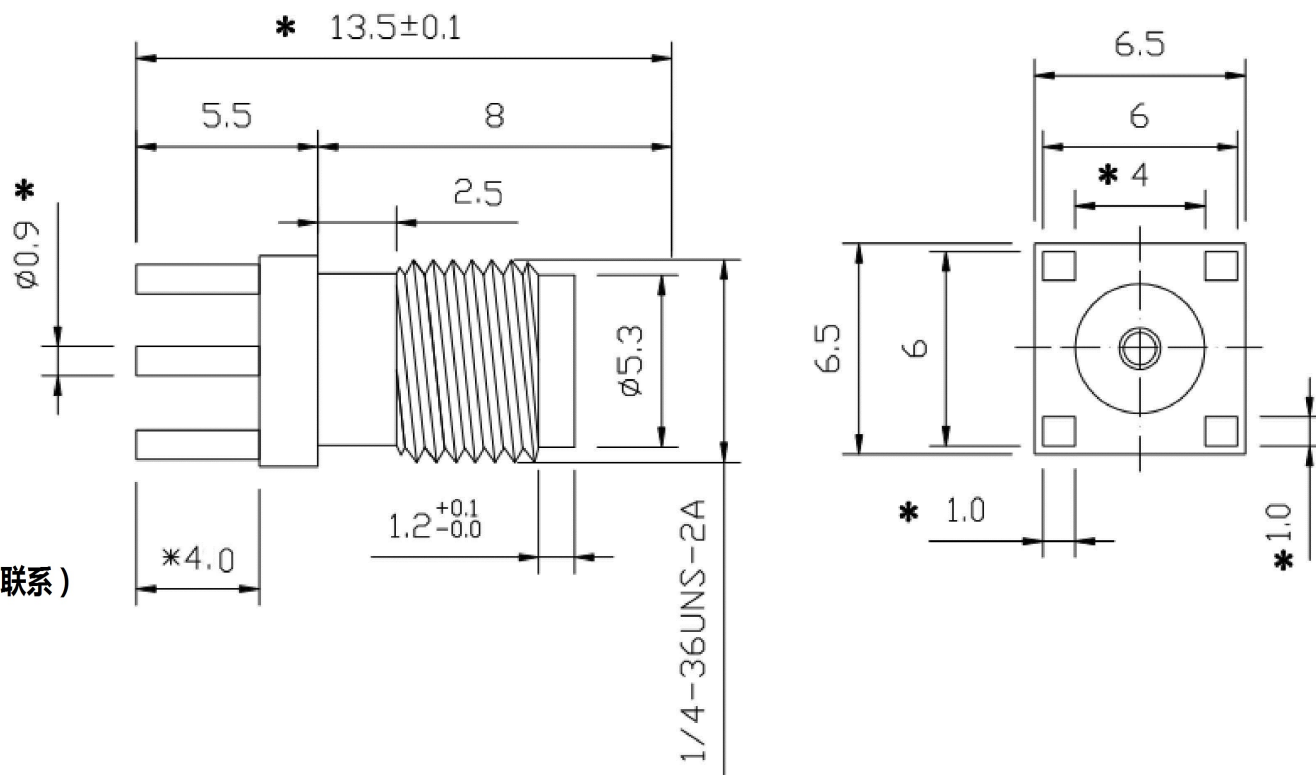


材质要求:

壳体: 黄铜镀金
 绝缘体: 聚四氟乙烯 (PTFE)
 插孔、针: 黄铜C3604

技术要求:

1. 未标注公差尺寸按图纸“未注公差”;
2. 镀层均匀、光亮, 无污渍、刮伤;
3. 内部结构按50Ω制作;
4. 标有*为重要尺寸。
5. 材料需符合RoHS要求。
6. 特性阻抗: 50 Ω
7. 频率范围: 0-6GHz
8. 绝缘电阻: $\geq 5000M\Omega$
9. 接触电阻: 内导体 $\leq 3m\Omega$ 外导体 $\leq 2m\Omega$
10. 盐雾时间: 标品24H (如需48H请与我们联系)



未注公差	绘图 DRAW	叶治谋	2020. 7. 15
X ±0.2	设计 DESIGN		
.X ±0.1	审核 CHECK	Aandy	
.XX ±0.05	核准 APPRO.		2020. 7. 17
X° ±3°			
.X° ±1°			
.XX° ±0.5°			
*为重点尺寸			

深圳市连欣科技有限公司

名称: SMA-KWE 13.5MM正四脚直插

料号 PART NO. SMA-KWE-1804

REV 1.0 NO 1 OF 1 DATE

SCALE NONE UNIT mm A4