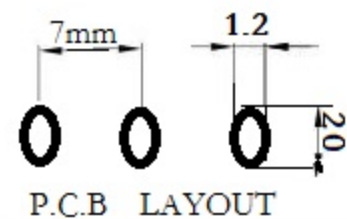
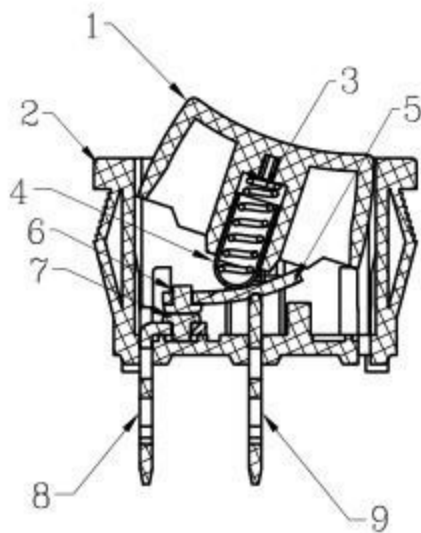
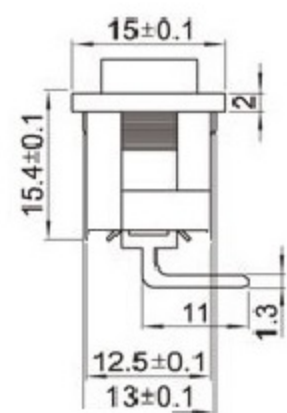
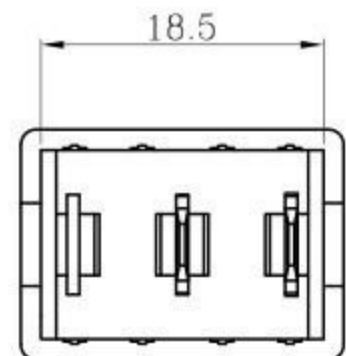
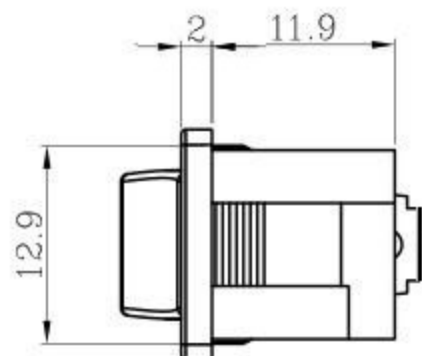
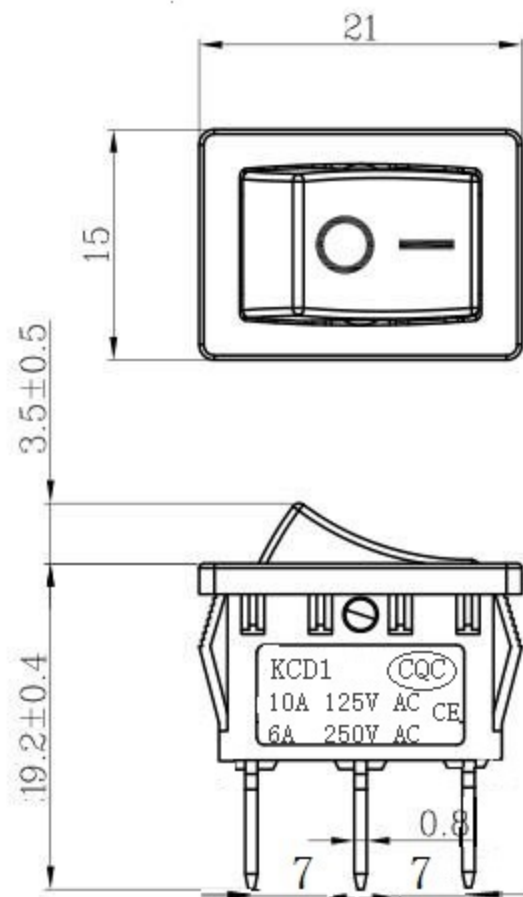


ECN NO.	EDXN	DESCRIPTION
—	V1.0	NEW RELEASE
2013.8.29	V1.0	新规格发布



借(通)用件登记  
插图

NO.	PART NAME	QTY	MATERIAL
9	Terminal	1pcs	Cu plated Sn
8	Terminal	1pcs	Cu plated Sn
7	Contact	1pcs	AgCdo/Cu
6	Contact	1pcs	AgCdo/Cu
5	Seesaw	1pcs	Cu plated Ni
4	Warhead	1pcs	Iron sheet
3	Spring	1pcs	SWC
2	Housing	1pcs	PA66 UL94V0 or V2
1	Press-button	1pcs	PA66 UL94V0 or V2

## L&X 深圳市连欣科技有限公司

普通公差(common tolerance):  
0~10±0.15; 10~30±0.3; 30~100±0.5  
角度(angular): ±5° 单位(unit):mm

比例 FREE  
投影

制图  
日期

品名	AC电源开关	
料号	XDJK-2116-03	
XF.Zhao	审核	
2012.07.17	核准	